

Dreiwege-Umschalt-Kugelhähne - BK 3

L- oder T-Bohrung

Serie 100

DN 4 bis DN 50

Gehäuse, Kugel und Schaltwelle, V4a (AISI 316)

Unsere Kugelhähne werden einzeln einer Prüfung auf Festigkeit, Dichtheit und besonderen geltenden Richtlinien unterzogen.

Abnahmeprüfzeugnis 3.1 B oder 3.1 C nach DIN EN 10204 kann auf Anfrage, gegen Berechnung, mitgeliefert werden.

Three-Way Ball Valves - BK 3

L- or T-Bore

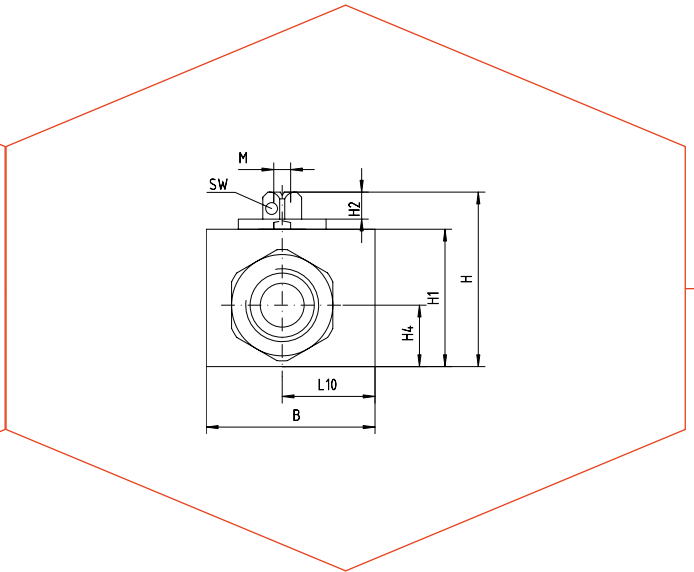
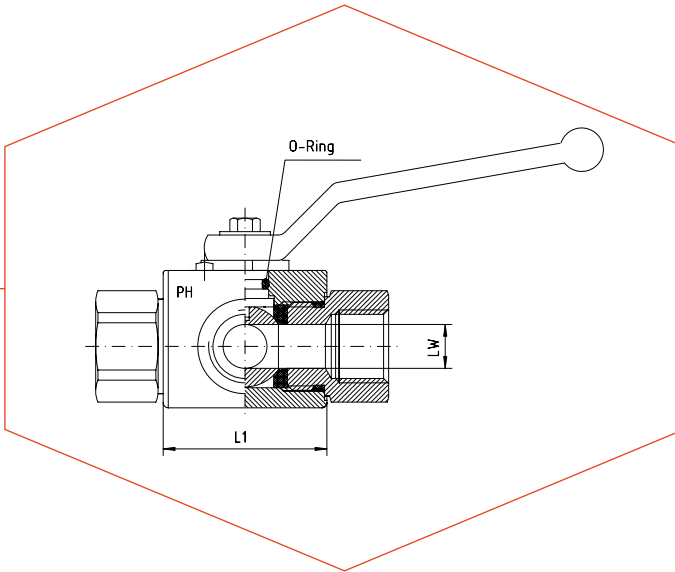
Series 100

DN 4 to DN 50

Body, Ball and Stem, V4a (AISI 316)

Each PH ball valve is subject to an inspection for resistance, sealing and special characteristics.

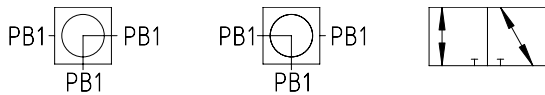
Inspection control certificates 3.1 B or 3.1 C per DIN EN 10204 can be supplied on request against invoice.



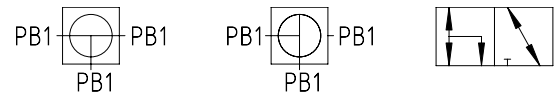
DN mm	PB1 bar	L1 mm	B mm	H mm	H1 mm	H2 mm	H4 mm	M mm	SW ø mm
4	400	35	40	46,5	35	8,0	16,0	M 5	9
6	400	35	40	46,5	35	8,0	16,0	M 5	9
8	400	35	40	46,5	35	8,0	16,0	M 5	9
10	400	42	45	51,5	40	8,0	18,0	M 5	9
13	400	47	50	56,0	40	8,0	17,0	M 5	9
20	320	61	65	73,5	57	12,0	24,5	M 6	14
25	350	63	80	81,5	65	12,0	30,0	M 6	14
32	350	78	100	99,0	80	13,5	38,0	M 8	17
40	250	85	105	109,0	90	13,5	42,0	M 8	17
50	250	100	120	139,0	120	13,5	62,0	M 8	17

Der angegebene Betriebsdruck PB ist nur gültig für die Standardausführung 4423.
The indicated working pressure PB is only valid for the standard version 4423.

Gehäusemaße gültig für alle Kombinationen.
Body dimensions are for all the combinations.



Typ LA: L-Bohrung 0° - 90° allseitig druckbeaufschlagbar
Type LA: L-bore 0° - 90° pressured from all ports possible



Typ TA: T-Bohrung 0° - 90° allseitig druckbeaufschlagbar
Type TA: T-bore 0° - 90° pressured from all ports possible