

### **Edelstahl-Kugelhähne - RKH**

Serie 020  
DN 4 bis DN 50

Gehäuse, Stutzen, Kugel und Schaltwelle nichtrostender Stahl, V4a (AISI 316)

Unsere Kugelhähne werden einzeln einer Prüfung auf Festigkeit, Dichtheit und besonderen geltenden Richtlinien unterzogen.

Abnahmeprüfzeugnis 3.1 B oder 3.1 C nach DIN EN 10204 kann auf Anfrage, gegen Berechnung, mitgeliefert werden.

Andere Werkstoffe wie 254Smo oder Hastelloy, etc. auf Anfrage.

### **Stainless Steel - Ball Valves - RKH**

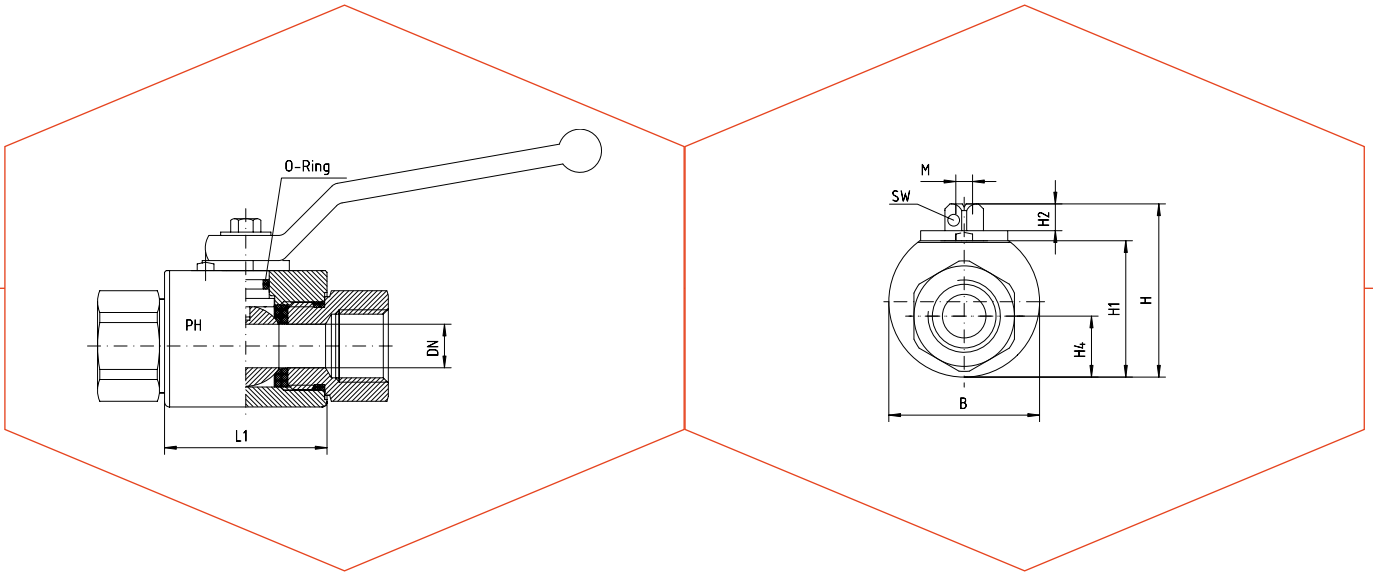
Series 020  
DN 4 to DN 50

*Body, Connecting Parts, Ball and Stem Stainless Steel, V4a (AISI 316)*

*Each PH ball valve is subject to an inspection for resistance, sealing and special characteristics.*

*Inspection control certificates 3.1 B or 3.1 C per DIN EN 10204 can be supplied on request against invoice.*

*Other materials as 254Smo or Hastelloy, etc. on request.*



DN mm	PB bar	L1 mm	B mm	H mm	H1 mm	H2 mm	H4 mm	M mm	SW ø mm
5	500	36	35	43,5	32	8,0	13,0	M 5	9
6	500	36	35	43,5	32	8,0	13,0	M 5	9
8	500	36	35	43,5	32	8,0	13,0	M 5	9
10	500	43	42	49,5	38	8,0	16,5	M 5	9
13	500	48	45	51,5	40	8,0	17,5	M 5	9
16	400	48	50	62,0	46	12,0	19,0	M 6	12
20	400	62	60	73,0	57	12,0	24,5	M 6	14
24	400	66	65	79,0	63	12,0	28,0	M 6	14
32	350	81	90	104,0	84	13,5	38,0	M 8	17
38	350	86	100	112,0	93	13,5	42,5	M 8	17
48	350	101	120	131,0	111	13,5	50,0	M 8	17

Der angegebene Betriebsdruck PB ist nur gültig für die Standardausführung 4423.  
The indicated working pressure PB is only valid for the standard version 4423.

Gehäusemaße gültig für alle Kombinationen.  
Body dimensions are for all the combinations.